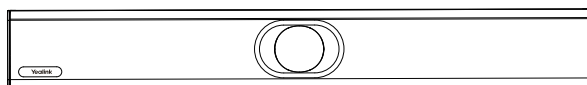


Yealink

USB Video Conferencing Endpoint

UVC40



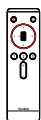
Česky

Krátký instalační návod

Osah balení



UVC40



VCR20
dálkový ovladač



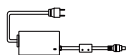
AAA baterie x2



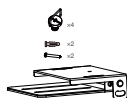
7m USB
kabel



Stahovací pásek x5



Napájecí adaptér



Montážní držák a
příslušenství



Silikonové
podložky x2

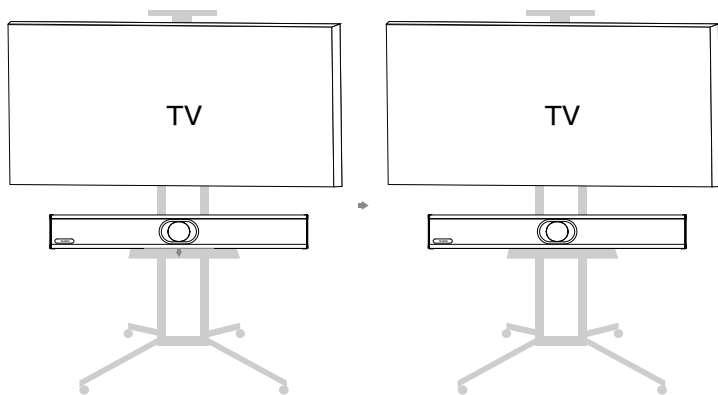
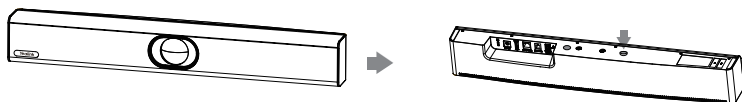


Krátký instalační návod

- 💡 Doporučujeme používat příslušenství dodávané nebo schválené společností Yealink. Použití neschváleného příslušenství třetích stran může mít za následek snížení výkonu..
- 💡 Použijte originální napájecí adaptér Yealink (48V/0,7A) pouze k nabíjení koncového bodu. Použití napájecího adaptéru třetí strany může způsobit poškození koncového bodu..
- 💡 USB kabel v jednoproduktovém balení UVC40 je 7 m a 2,5 m v balení UVC40 u MVC400/ZVC400.

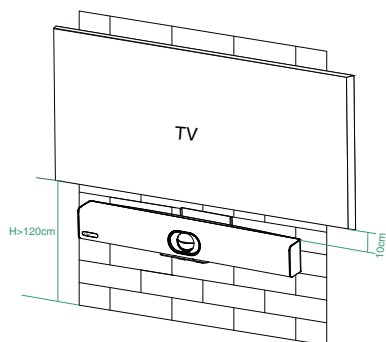
UVC40 instalace

- Položte na rovný povrch

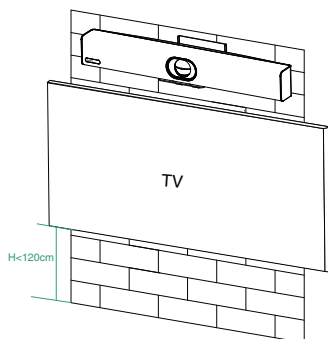


● Montáž na zeď

Umístění UVC40



UVC40 namontujte pod televizor, když je montážní výška televizoru vyšší než 120 cm.



UVC40 namontujte nad televizor, když je montážní výška televizoru nižší než 120 cm.

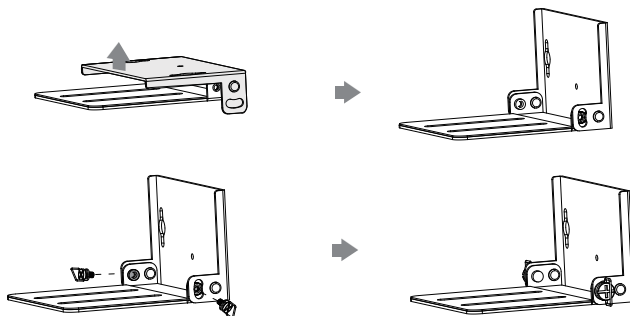


💡 Vestavěná instalace koncového bodu je zakázána (Například: uvnitř stěny, v uzavřeném prostoru).

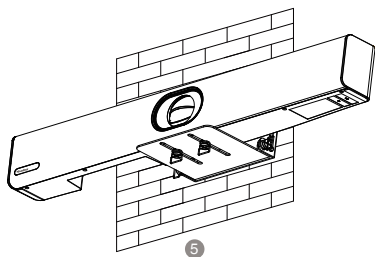
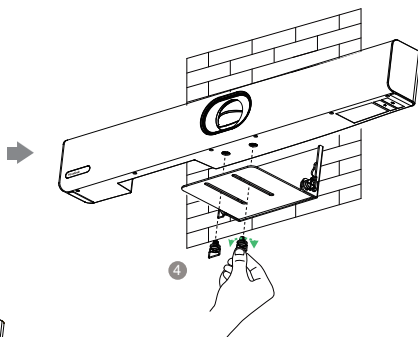
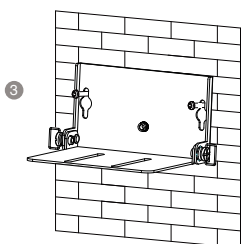
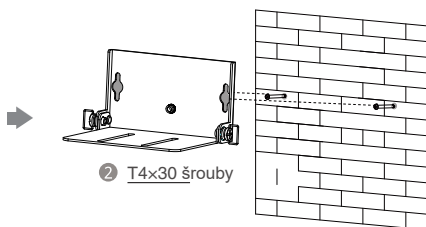
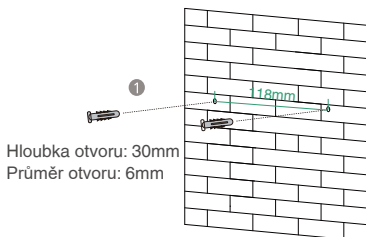
Montáž na stěnu

Pomocí držáku připevníte koncový bod na stěnu. Montážní výška ovlivňuje pohled kamery. Doporučená výška je 1,1 m nad zemí.

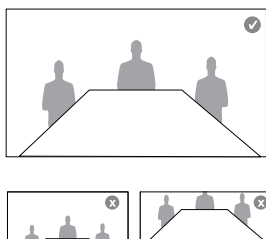
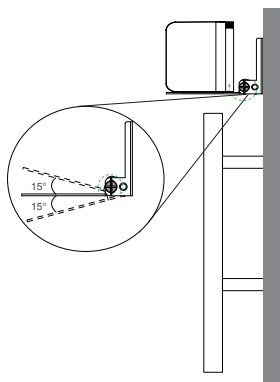
Krok1: Sestavte montážní držák



Krok 2 Namontujte UVC40 na stěnu

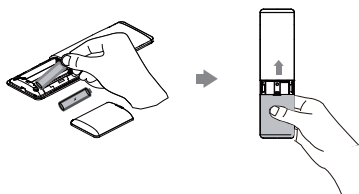


Nastavení sklonu kamery

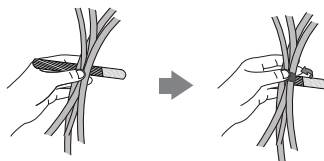


Instalace dálkového ovládání a stahovací pásky

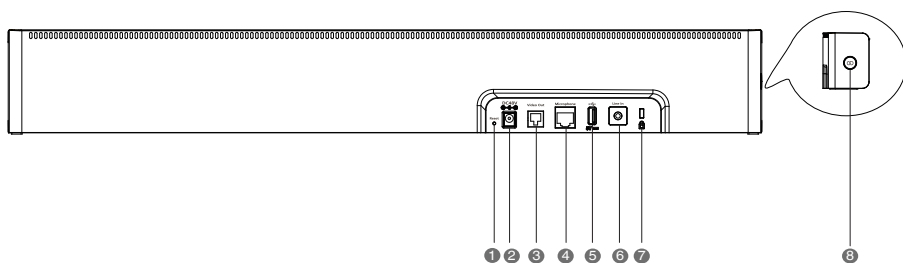
Instalace dálkového ovládání



Použití stahovacích pásek

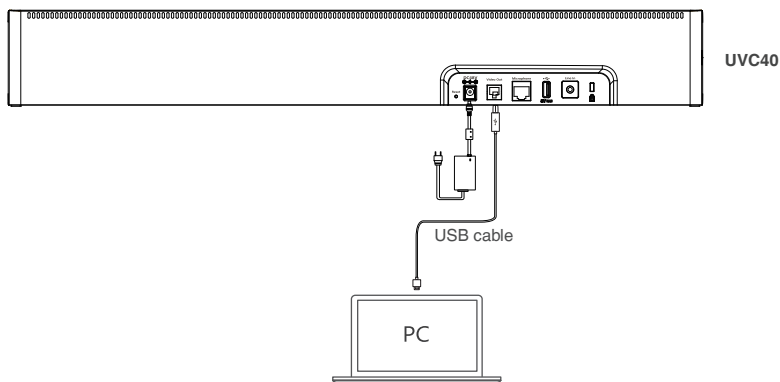


Pokyny pro hardwarové rozhraní



- 1 Reset: resetování UVC40 na výchozí tovární nastavení.
- 2 DC48V: připojte k napájecímu adaptéru.
- 3 Video Out: připojit k PC jako video výstup.
- 4 Microphone: připojte k mikrofonu (například VCM34).
- 5 USB:
- 6 Line In: připojte 3,5mm audio konektor a použijte UVC40 jako audio výstupní zařízení.
- 7 Security slot: připojte k UVC40 univerzální bezpečnostní kabel, abyste mohli UVC40 zabezpečit.
- 8 Pairing key: stiskněte tlačítko párování pro spárování bezdrátového mikrofonu CPW90.

UVC40 připojení



 Kabel by měl být okamžitě vyměněn, pokud je jeho plášť porušen.

Instrukce k LED indikátorům

LED indikátory na UVC40:

LED stav	Popis
Vypnutá	UVC40 není správně připojen k mini-PC.
Bliká zeleně	Probíhá příchozí hovor.
Svítil zeleně	UVC40 je aktivní.
Svítil červeně	UVC40 je ztlumený mikrofon.
Svítil oranžově	UVC40 se inicializuje nebo je v režimu spánku.
Bliká oranžově	UVC40 aktualizuje firmware.
Střídavě bliká červeně a zeleně	UVC40 se spáruje s CPW90.
Bliká červeně	UVC40 je v recovery modu a firmware nebyl aktualizován.

Váš
prodejce:

Servis

Záruční opravy zařízení uplatňujte u svého prodejce.

Placený pozáruční servis zajišťuje:

PCV computers, s.r.o.
Klimentská 1216/46, Praha 1 Nové Město
Tel.: +420 380 420 700

Více informací o produktu a další produkty značky Yealink naleznete na webu **www.pcvcomp.cz**



PCV computers, s.r.o. tímto prohlašuje, že výrobek:

Yealink UVC40

je ve shodě se základními požadavky a příslušnými nařízeními EU.

Prohlášení o shodě v plném rozlišení je umístěno na webu

www.pcvcomp.cz